

DAS-DBS System

Dieselpartikelfilter / Diesel particle filter

Technik-Daten / Technical Data



DAS-DBS System – Dieselpartikelfilter

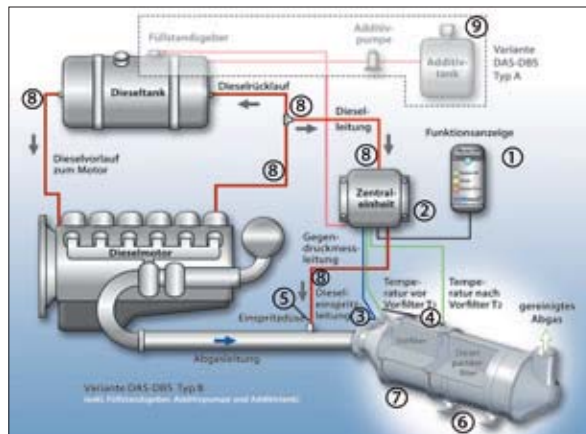
Das DAS-DBS System ist ein Filtersystem mit „kombinierten Regeneration“, welches eine aktive Regeneration (externe Kraftstoffeinspritzung) mit einer passiven Komponente (katalytische Filterbeschichtung oder Dieseladditiv) verbindet. Das Filtersystem ist für Fahrzeuge und Maschinen ausgelegt, die häufig mit niedriger Belastung (geringer Abgastemperatur) betrieben werden. D.h. für Anwendungen, bei denen eine rein-passive Regeneration nicht ausreichend ist. Die Filterregeneration erfolgt beim DAS-DBS System elektronisch (über Gegendruck) gesteuert, automatisch während des Fahrbetriebes.

DAS-DBS System – Diesel particle filter

The DAS-DBS system is a combined regeneration filter system, comprising an active regeneration component (external fuel injection) and a passive component (catalytic filter coating or fuel borne catalyst). The filter system is designed for vehicles and machines operating often on a severe duty cycle (low exhaust gas temp.). It is intended for applications, where purely passive regeneration would not work. The filter regeneration with the DAS-DBS system is electronically controlled (backpressure) and occurs automatically during normal vehicle operation.

Funktionsschema:

- 1 Betriebsüberwachung:
Summer + LED Anzeige
- 2 Zentraleinheit mit Steuerlektronik,
Einspritzpumpe, Systemüberwachung,
Datenlogger, CAN-Port
- 3 Abgasgegendruck Messleitung
- 4 Temperatursensor 1+2
- 5 Einspritzdüse
- 6 Dieselpartikelfilter
- 7 Vorfilter
- 8 Kraftstoffleitung
- 9 Additivtank (nur Typ A)



Functional schematic:

- 1 Buzzer + LED display
(functional monitoring)
- 2 Central processing unit: ECU,
injection pump, system monitoring,
datalogger, CAN-port
- 3 Backpressure measuring line
- 4 Temperature sensor 1+2
- 5 Injection nozzle
- 6 Diesel particle filter
- 7 Pre-filter
- 8 Fuel line
- 9 Additive tank (only Type A)

Funktionsbeschreibung:

Externe Kraftstoffeinspritzung zur Erhöhung der Abgastemperatur (+320°C)
■ Erhöhung der Abgastemperatur um die Regeneration durchzuführen
■ Typ A System: Regeneration durch Dieseladditiv (on-board Dosiersystem)
■ Typ B System: Regeneration durch katalytische Filterbeschichtung

Regenerations-Ablauf:

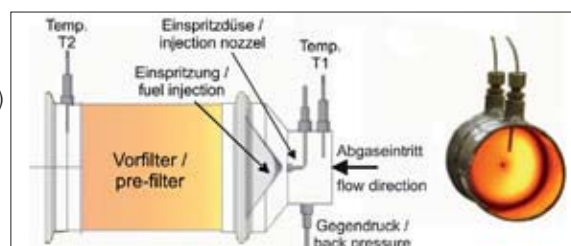
1. Betrieb bei mittlerer Abgastemp. (Typ B: >250°C / Typ A: >280°C):
Passive Selbst-Regeneration, keine Filterbelastung mit Rußpartikel
2. Bei niedriger Abgastemp. (<250°C/<280°C) erfolgt Filterbelastung
 - Anstieg des Abgasgegendrucks, Gegendrucksignal wird ausgelöst
 - Kraftstoffeinspritzung wird durch Gegendrucksignal automat. aktiviert
 - Kraftstoffeinspritzung erfolgt in das Abgasrohr vor Filtersystem mittels Einspritzdüse und Einspritzpumpe (Komponente der "Zentraleinheit")
 - Katalytische Oxidation des eingespritzten Kraftstoffs im Vorfilter, dadurch erhöht sich die Abgastemperatur vor dem Partikelfilter
 - Temp.-Erhöhung von 190 auf 500°C zur schnellen Filter-Regeneration

Regelung der Kraftstoffeinspritzung:

Automatische Steuerung / Regelung von

- Start Dieseleinspritzung ($T_1 > 180^\circ\text{C} / \Delta p$)
- Dauer Dieseleinspritzung (Δp /Gegendruck)
- Einspritzmenge ($T_1 > 180^\circ\text{C} / T_2 < 500^\circ\text{C}$)
- Stop Dieseleinspritzung ($T_1 < 180^\circ\text{C}$)

über Temperatur- und Drucksignal ("Mess-Sonden" am Vorfilter) durch Steuerelektronik mit integrierter PID-Regelung.



Fuel injection control:

Automatic monitoring / control of

- start of fuel injection ($T_1 > 180^\circ\text{C} / \Delta p$)
- duration of fuel injection (Δp /backpressure)
- fuel quantity ($T_1 > 180^\circ\text{C} / T_2 < 500^\circ\text{C}$)
- stop fuel injection ($T_1 < 180^\circ\text{C}$)

controlled via temperatur and pressure signal (sensors on pre-filter) by means of the electronic control unit with integrated PID-regulation.

DAS-DBS System

Dieselpartikelfilter / Diesel particle filter

Technik-Daten / Technical Data

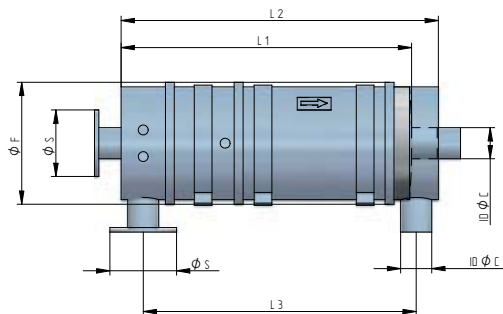


Einsatz:	Niedrige Belastung / niedrige Abgastemperatur
Art der Regeneration:	Kombinierte Regeneration: Aktiv + Passiv
Regenerationstemp.:	ab 180°C Abgastemperatur >15% der Betriebszeit
Regenerationszeitpunkt:	Permanente Selbstreinigung im Betrieb
Schadstoff-Reduktion:	Partikelmasse -95% / Kohlenmonoxid (CO) -95% Feinstpartikel -99% / Kohlenwasserst. (HC) -99%
Filtermedium:	Filtermonolith aus Siliziumkarbid (SiC)
Geprüft nach:	TRGS/TÜV/KBA/AUVAVERT + CARB (in Prüfung)
Wartung:	Einspritzdüse: 500 Bh / Filterreinigung: 1.000 Bh
Installation:	Montage anstelle Schalldämpfer

Applicable for:	Severe duty cycle (low load) / Stop-and-go operation
Regeneration Type:	Combined Regeneration: Active + Passive
Regeneration Temp.:	from 180°C exhaust temp. > 15% of operation time
Regeneration Time:	Permanent self-cleaning during operation
Emission Reduction:	Particle mass -95% / Carbonmonoxide (CO) -95% Nanoparticles -99% / Hydrocarbons (HC) -99%
Filter Medium:	Silicone Carbide (SiC) Monolith
Certified by:	TRGS/TÜV/KBA/AUVAVERT + CARB (in test)
Maintenance:	Injection nozzle: 500 hrs / filter cleaning: 1.000 hrs
Installation:	Filter installation in place of silencer

Ihr Vorteil:

- Permanente Regeneration ab 180°C Abgastemperatur
- Geringer Abgasgedrückt
- Optimales System für Stufe-3 / EURO-5 Dieselmotoren
- 24-Stunden Dauerbetrieb
- Automatisch gesteuerte Regeneration während Betrieb



Your advantage:

- Permanent Regeneration from 180°C exhaust gastemperature
- Lowback pressure
- Perfect system for TIER-3 / EURO-5 diesel engines
- 24-hours continous operation
- Automatic controlled regeneration during operation

Längenmaße für DAS-DBS	Power (kW)	Filtertyp	Innen Ø Anschlussrohr	Außen Ø Schelle	Rohr OD	Gesamtflansch OD	Gesamtlänge L1	Gesamtlänge L2	Abstand Anschlussrohre RR
			Ø C	Ø F	Ø D	Ø S	L1	L2	L3
	0-45	0706	64	225	63,5	130	572	646	538
40-60	0708	64	225	63,5	130	622	696	588	
55-80	0908	76,7	275,4	76,2	135	625	715	587	
75-115	0912	76,7	275,4	76,2	135	750	840	712	
110-130	1012	102,8	311,5	101,6	165	760	865	721	
120-150	1112	102,8	326,2	101,6	165	803	936	748	
140-190	1114	102,8	326,2	101,6	165	854	987	799	
180-220	1213	115,2	351,6	114,3	200	833	967	777	
210-260	1215	115,2	351,6	114,3	200	883	1017	827	
210-260	1510	130	460	129	200	800	940	754	Flanschverbindung
250-290	1512	130	460	129	200	851	991	805	Flanschverbindung
280-330	1515	130	460	129	200	927	1067	881	Flanschverbindung

Achtung: Leistungsbereiche sind nur Richtwerte / Attention: Power range for reference only

Wenn das Fahrzeug mit ausreichender Belastung (250-350°C) betrieben wird, regeneriert das Filtersystem rein passiv durch katalytische Filterbeschichtung (Typ B) bzw. durch Diesel-Additiv (Typ A). Die Aktivierung der Dieseleinspritzung ist dann nicht erforderlich. Bei niedriger Belastung aber wird der Filter mit Rußpartikel beladen, der Gegendrückt steigt an. Wenn ein definiertes Druckniveau (z.B. 80mbar / frei einstellbar) erreicht ist, aktiviert die elektronische Steuerung automatisch die Eindüsung des Kraftstoffes in den Abgasstrang und startet die Filter-Regeneration. Der Vorfilter oxidiert den eingedüsten Diesel katalytisch, und erwärmt über diese Reaktionswärme das Abgas.

If the vehicle is operated at sufficient load (250-350°C), the filter system regenerates solely passively (catalytic filter coating/ Type B or diesel-additive/ Type A). The injection of fuel is not necessary at that point. The filter will be charged with soot particles at lower load operation and the backpressure increases. At a specific backpressure level (e.g. 80mbars/ free-adjustable), the ECU automatically activates the fuel injection and starts the filter regeneration. The pre-filter oxidizes the injected fuel catalytically and this reaction heat raises the exhaust gas temperature.